

25.20	162486.0925	20.00
25.170	162486.0925	20.00
25.330	162486.0925	20.00
25.530	162486.0925	20.00
25.720	162486.0925	20.00
25.820	162486.0925	20.00
26.180	162486.0925	20.70
26.230	162486.0925	20.00
26.440	162486.0925	20.00
26.530	162486.0925	20.00
26.840	162486.0925	20.00
26.830	162486.0925	20.00
27.070	162486.0925	20.00



Analoganzeiger

mit Schrittmotor



SERATEC
Verkehrstechnik®

Analoganzeiger mit Schrittmotor

Die bereits seit Jahren bewährte Schrittmotortechnik hat den grossen Vorteil gegenüber Drehspulsystemen, dass keine mechanischen Verluste auftreten. Typischerweise ist das Drehmoment des Schrittmotors 75 mal grösser als dasjenige des entsprechenden Drehspulanzeigers in der Endposition bei 20mA. Die Lagerung der Zeigerwelle ist sehr robust und macht den Anzeiger auch im Dauerbetrieb unempfindlich gegen Stösse und Vibrationen. Diese Anzeiger wurden für die Anforderungen im Bereich der Schienenfahrzeuge konstruiert. Anwenderfreundlichkeit war neben Genauigkeit und Robustheit das Kriterium. Die Ablesemöglichkeit der Skala ist hervorragend, auch bei plötzlich veränderten Lichtverhältnissen, wie z. B. bei Tunnelleinfahrt oder auch bei direkter Sonneneinstrahlung. Die Gerätebeleuchtung erfolgt über LEDs.

Gehäuseversion

- rund – 80 mm, 100 mm, 130 mm
- quadratisch – 72 x 72 mm, 96 x 96 mm, 144 x 144 mm

Messbereich

- 4 - 20 mA
- 0 - 20 mA

Genauigkeitsklasse

0,5 nach IEC 51-1

Speisespannung

16...32 VDC \pm 20% Oberwellen

Betriebstemperatur

-20...+70°C

Lagertemperatur

-20...+85°C

Feuchtigkeit

RH max. 90% (nicht kondensierend)

Vibrationsbeständigkeit

4g nach DIN IEC68, Teil 2-6 von 10...100Hz

Schockfestigkeit (Stoss)

25g bei Verweilzeit 11 ms

Einbaulage

beliebig

Schutzart

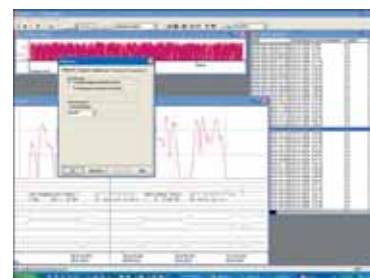
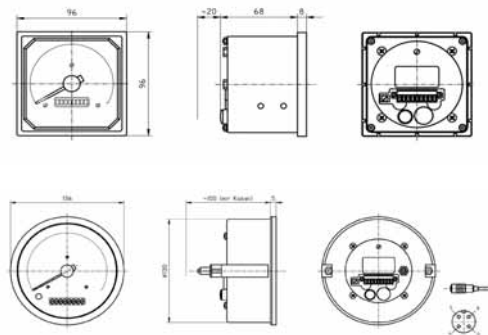
IP54 (Klemmen IP00)

Zulassungen

CE

Angewandte Normen

DIN EN 61010-1, DIN EN 50121-3-2



WINTRAS® setzt Sie über Ihre Fahrdaten sofort ins richtige Bild. WINTRAS® garantiert auf einfachste Art die schnelle und übersichtliche Detaildarstellung von Geschwindigkeit, Weg- und Zeit-, sowie Analog- und Digitalsignalen.

SERATEC
Verkehrstechnik®

Seratec Verkehrstechnik GmbH
Brückenstrasse 16
D 86153 Augsburg
Telefon + 49 (0) 821 30 110
Telefax + 49 (0) 821 33 380
info@seratec.de
www.seratec.de

